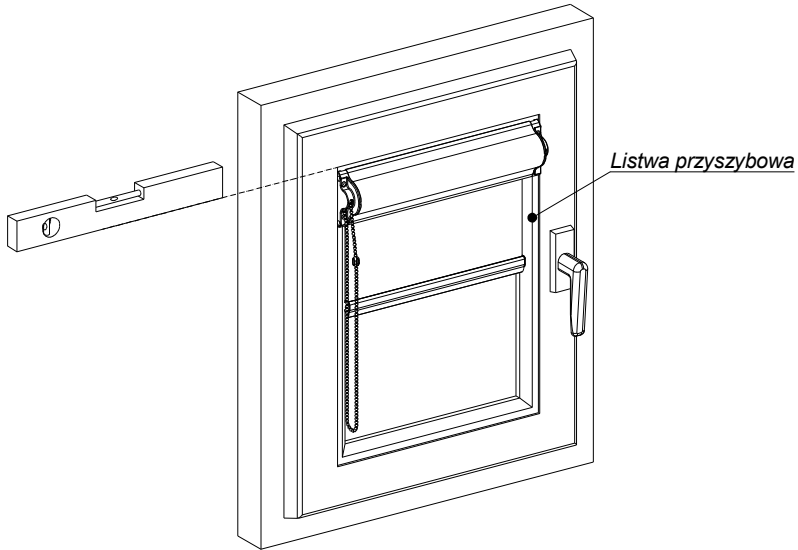


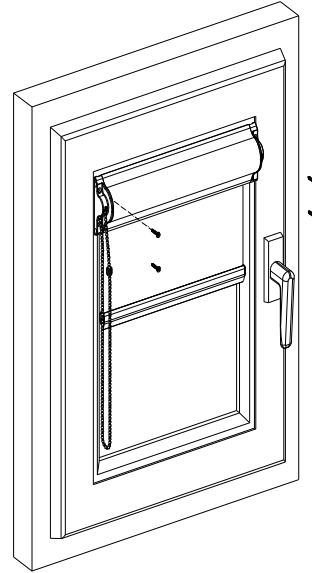
Montageanleitung

Kassettenrollos LUX

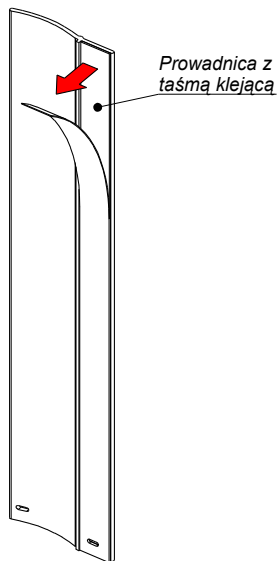
1.



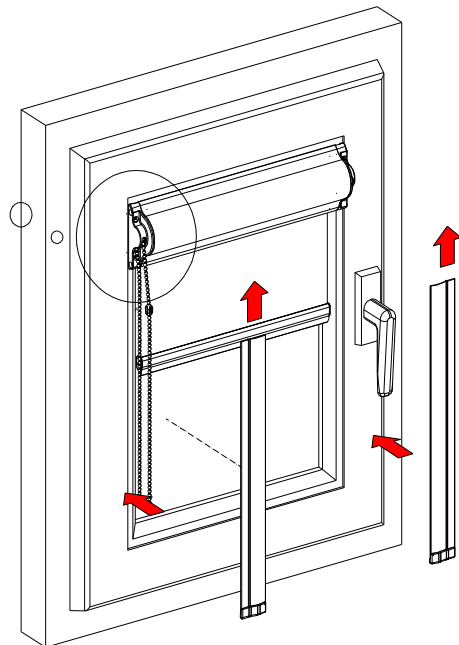
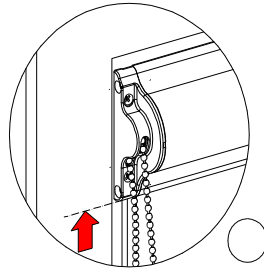
2.



3.



4.



Mit dem Produkt gewinnen Sie ein weiteres Dekorationselement für Ihre Wohnräume.

Das Kassettenrollo ist für alle Fenstertypen geeignet. Es ist ein Rollo-System mit Seitenführungen und komfortabler Perlkettenbedienung. In diesem System können alle Stoffe von transparent bis verdunkelnd verwendet werden.

Sie montieren das Rollo innerhalb von wenigen Minuten!

Die Kassette wird mit vier Schrauben an der Glasleiste befestigt. Dazu verwenden Sie entweder einen einfachen Schraubenzieher oder einen Akkuschraubenzieher (keine Bohrmaschine!). Die Schrauben erhalten Sie im Set.

Die Seitenleisten werden mit einem doppelseitig klebenden Band an die Glasleiste geklebt (vor der Montage ist es wichtig die Glasleiste zu entfetten).

Die Montage ist sehr einfach und jeder schafft sie problemlos.

VORSICHT !!! Alle Ebenen, die am Fenster angeklebt sind, müssen fest ran gedrückt werden. Das Rollo bis zum Ende der Seitenführung abrollen. Die maximale Länge des Rollos, wird oben mit dem PVC Stopper an der Kugelkette fixiert.